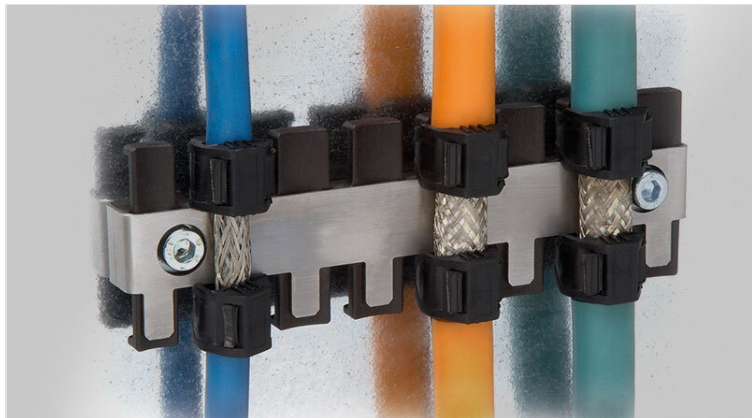


ZL|SB-EMC | Placas para conexión de pantallas

para placas de fijación y guiado de cables ZL



Las placas de protección ZL|SB-EMC ofrecen una protección para toma de tierra, además de un sistema antitracción.

Fije las placas de protección correspondientes a la placa de fijación y guiado de cables ZL. La placa de protección hace contacto con la protección del cable, con el potencial de tierra.

El resultado es una conexión segura de baja resistencia, entre la protección del cable y la tierra.

Las placas de fijación y guiado de cables ZL se ofertan por separado.



RoHS
compliant



Made in
Germany

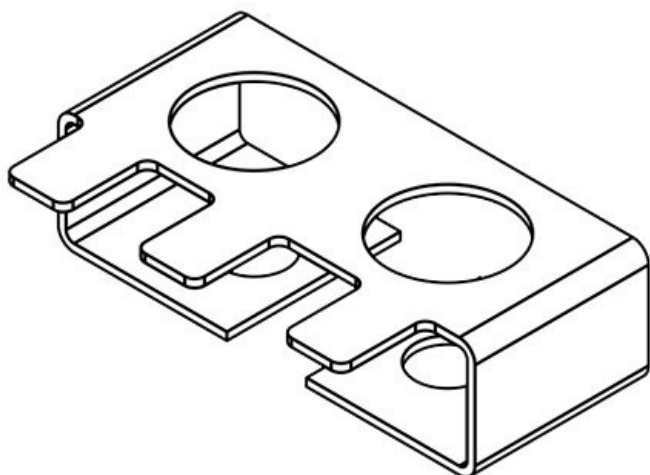
Especificaciones

| | |
|---------------------|-----------------------|
| Material | Acero inoxidable |
| Opciones de montaje | Montaje con tornillos |

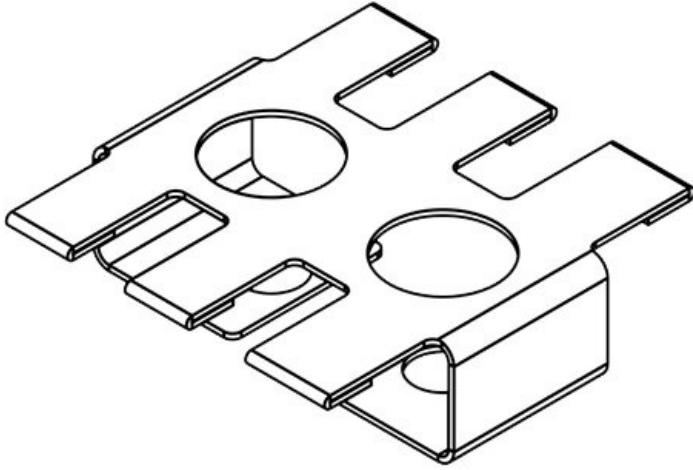
Ventajas y beneficios

Tipos y tamaños de productos

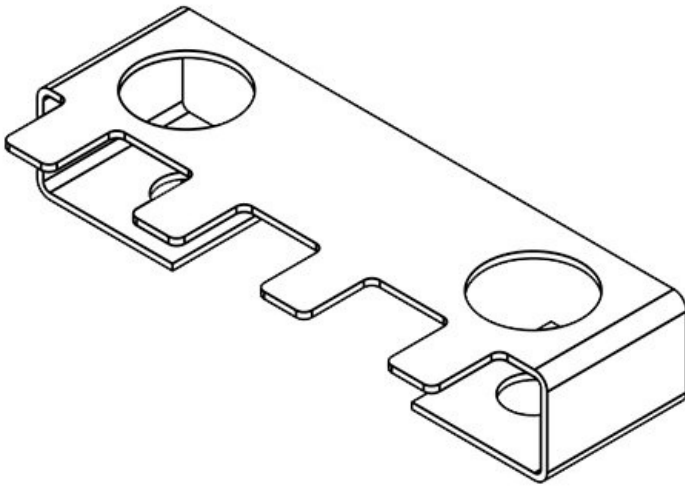
ZL 39|SB-EMC-1



| | | | |
|------------------------------|----------------------|---------------------------------------|---------------|
| Ref. | 36322 | Altura | 12 mm |
| EAN | 4251269302541 | Número de agujeros para tornillos | 2 |
| Unidad de embalaje | 10 | Diámetro de los agujeros del tornillo | 6,5 mm |
| Para número máximo de cables | 3 | Número de dientes | 3 |
| Largo L1 | 42 mm | | |
| Largo L2 | 19,5 mm | | |
| Ancho | 26 mm | | |



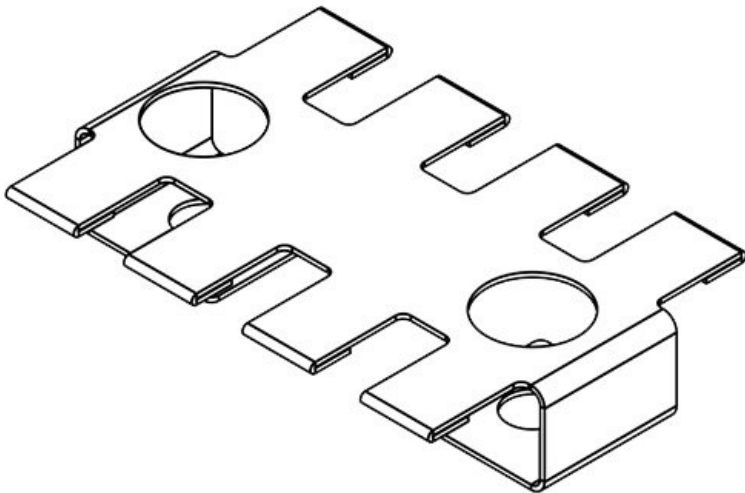
| | | | |
|------------------------------|-------------------|---------------------------------------|---------------|
| Ref. | 37150 | Altura | 12 mm |
| EAN | 4251269305 | Número de agujeros para tornillos | 2 |
| Unidad de embalaje | 221 | Diámetro de los agujeros del tornillo | 6,5 mm |
| Para número máximo de cables | 10 | Número de dientes | 3 |
| Largo L1 | 42 mm | | |
| Largo L2 | 19,5 mm | | |
| Ancho | 42,1 mm | | |



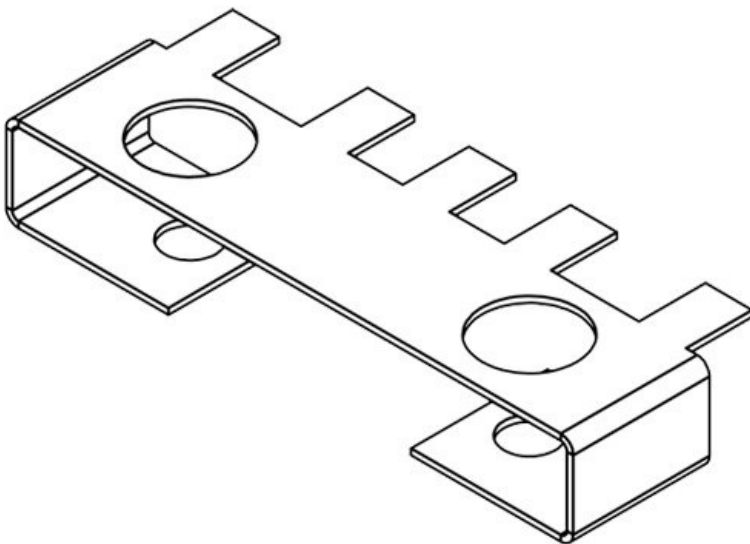
| | | | |
|------------------------------|-------------------|---------------------------------------|---------------|
| Ref. | 36328 | Altura | 12 mm |
| EAN | 4251269302 | Número de agujeros para tornillos | 2 |
| Unidad de embalaje | 572 | Diámetro de los agujeros del tornillo | 6,5 mm |
| Para número máximo de cables | 10 | Número de dientes | 4 |
| Largo L1 | 64 mm | | |
| Largo L2 | 43,5 mm | | |
| Ancho | 26 mm | | |

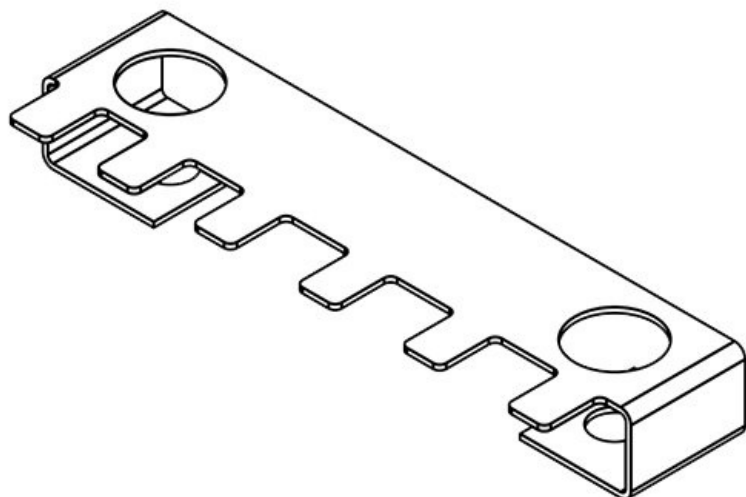
ZL 60|SB-EMC-2

| | | | |
|------------------------------|----------------------|---------------------------------------|---------------|
| Ref. | 37152 | Altura | 12 mm |
| EAN | 4251269305238 | Número de agujeros para tornillos | 2 |
| Unidad de embalaje | 10 | Diámetro de los agujeros del tornillo | 6,5 mm |
| Para número máximo de cables | 4 | Número de dientes | 4 |
| Largo L1 | 64 mm | | |
| Largo L2 | 43,5 mm | | |
| Ancho | 42,1 mm | | |

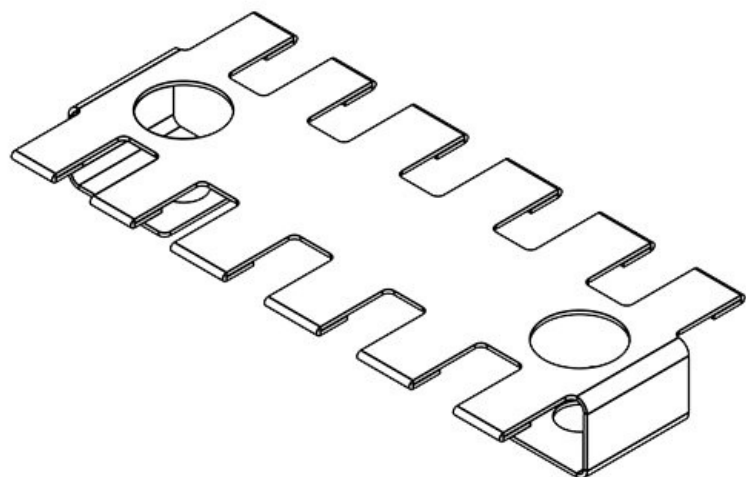
**ZL 70|SB-EMC-1**

| | | | |
|------------------------------|----------------------|---------------------------------------|---------------|
| Ref. | 36323 | Altura | 12 mm |
| EAN | 4251269332845 | Número de agujeros para tornillos | 2 |
| Unidad de embalaje | 10 | Diámetro de los agujeros del tornillo | 6,5 mm |
| Para número máximo de cables | 5 | Número de dientes | 5 |
| Largo L1 | 72,7 mm | | |
| Largo L2 | 43,5 mm | | |
| Ancho | 26 mm | | |





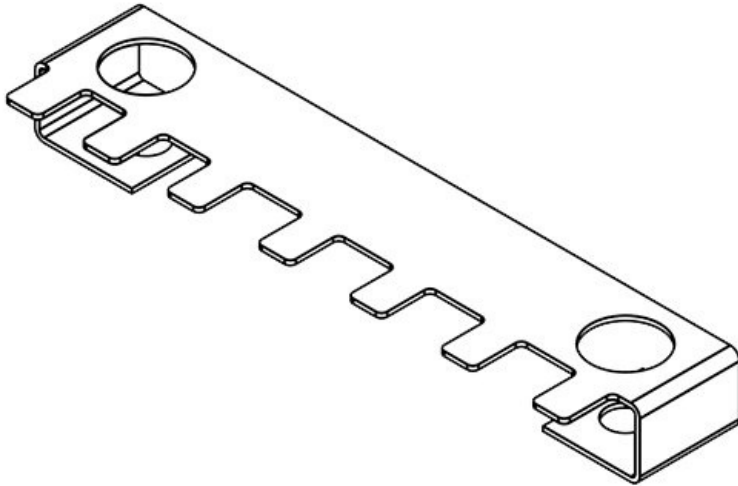
| | | | |
|------------------------------|-------------------|---------------------------------------|---------------|
| Ref. | 36324 | Altura | 12 mm |
| EAN | 4251269302 | Número de agujeros para tornillos | 2 |
| Unidad de embalaje | 558 | Diámetro de los agujeros del tornillo | 6,5 mm |
| Para número máximo de cables | 10 | Número de dientes | 6 |
| Largo L1 | 90 mm | | |
| Largo L2 | 68 mm | | |
| Ancho | 26 mm | | |



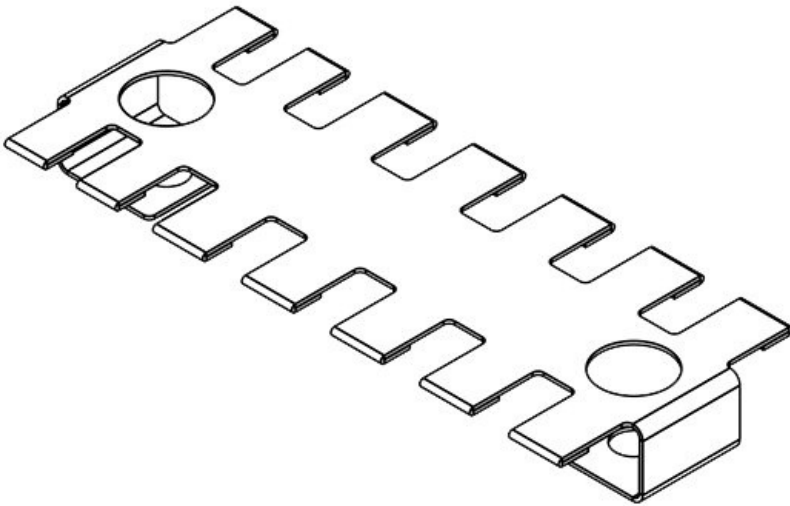
| | | | |
|------------------------------|-------------------|---------------------------------------|---------------|
| Ref. | 37154 | Altura | 12 mm |
| EAN | 4251269305 | Número de agujeros para tornillos | 2 |
| Unidad de embalaje | 245 | Diámetro de los agujeros del tornillo | 6,5 mm |
| Para número máximo de cables | 10 | Número de dientes | 6 |
| Largo L1 | 90 mm | | |
| Largo L2 | 68 mm | | |
| Ancho | 42,1 mm | | |

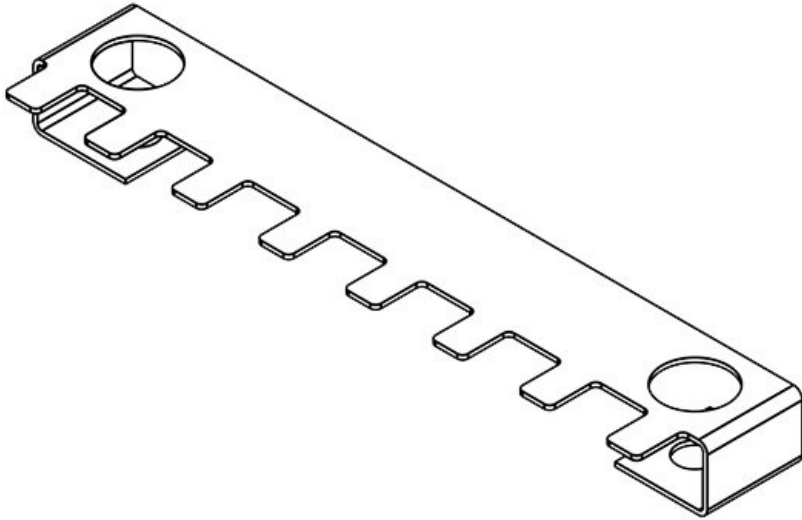
ZL 103|SB-EMC-1

| | | | |
|------------------------------|-------------------|---------------------------------------|---------------|
| Ref. | 36332 | Altura | 12 mm |
| EAN | 4251269302 | Número de agujeros para tornillos | 2 |
| Unidad de embalaje | 10 | Diámetro de los agujeros del tornillo | 6,5 mm |
| Para número máximo de cables | 7 | Número de dientes | 7 |
| Largo L1 | 106 mm | | |
| Largo L2 | 84 mm | | |
| Ancho | 26 mm | | |

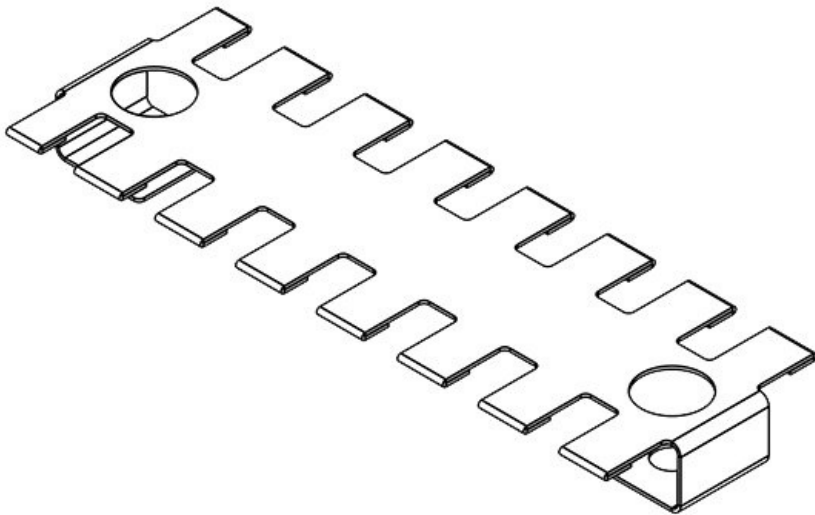
**ZL 103|SB-EMC-2**

| | | | |
|------------------------------|-------------------|---------------------------------------|---------------|
| Ref. | 37156 | Altura | 12 mm |
| EAN | 4251269305 | Número de agujeros para tornillos | 2 |
| Unidad de embalaje | 10 | Diámetro de los agujeros del tornillo | 6,5 mm |
| Para número máximo de cables | 7 | Número de dientes | 7 |
| Largo L1 | 106 mm | | |
| Largo L2 | 84 mm | | |
| Ancho | 42,1 mm | | |





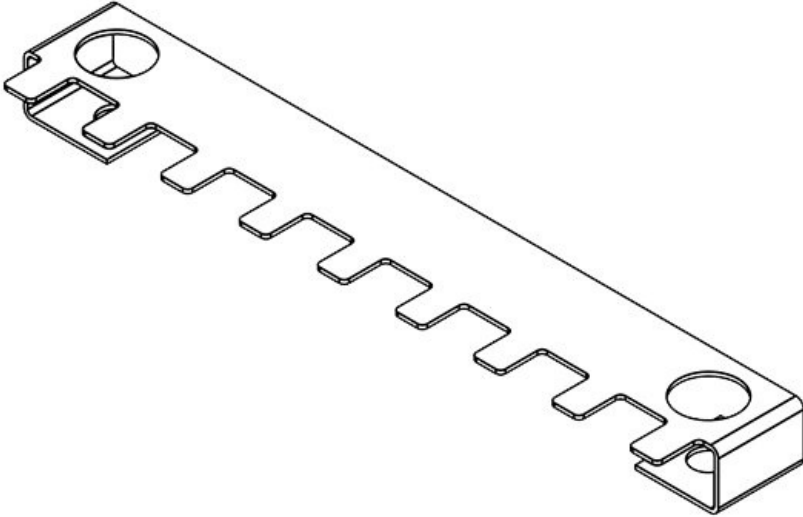
| | | | |
|------------------------------|-------------------|---------------------------------------|---------------|
| Ref. | 36330 | Altura | 12 mm |
| EAN | 4251269302 | Número de agujeros para tornillos | 2 |
| Unidad de embalaje | 589 | Diámetro de los agujeros del tornillo | 6,5 mm |
| Para número máximo de cables | 10 | Número de dientes | 8 |
| Largo L1 | 124 mm | | |
| Largo L2 | 102,5 mm | | |
| Ancho | 26 mm | | |



| | | | |
|------------------------------|-------------------|---------------------------------------|---------------|
| Ref. | 37158 | Altura | 12 mm |
| EAN | 4251269305 | Número de agujeros para tornillos | 2 |
| Unidad de embalaje | 269 | Diámetro de los agujeros del tornillo | 6,5 mm |
| Para número máximo de cables | 10 | Número de dientes | 8 |
| Largo L1 | 124 mm | | |
| Largo L2 | 102,5 mm | | |
| Ancho | 42,1 mm | | |

ZL 140|SB-EMC-1

| | | | |
|------------------------------|-------------------|---------------------------------------|---------------|
| Ref. | 36326 | Altura | 12 mm |
| EAN | 4251269302 | Número de agujeros para tornillos | 2 |
| Unidad de embalaje | 10 | Diámetro de los agujeros del tornillo | 6,5 mm |
| Para número máximo de cables | 9 | Número de dientes | 9 |
| Largo L1 | 142 mm | | |
| Largo L2 | 121 mm | | |
| Ancho | 26 mm | | |

**ZL 140|SB-EMC-2**

| | | | |
|------------------------------|-------------------|---------------------------------------|---------------|
| Ref. | 37159 | Altura | 12 mm |
| EAN | 4251269305 | Número de agujeros para tornillos | 2 |
| Unidad de embalaje | 10 | Diámetro de los agujeros del tornillo | 6,5 mm |
| Para número máximo de cables | 9 | Número de dientes | 9 |
| Largo L1 | 142 mm | | |
| Largo L2 | 121 mm | | |
| Ancho | 42,1 mm | | |

